

# Evaluasi Sistem Informasi Akuntansi Penggajian untuk Meningkatkan Pengendalian Internal

*by* Chancellor Straub

---

**Submission date:** 02-Mar-2025 09:36PM (UTC-0500)

**Submission ID:** 2600257314

**File name:**

Evaluasi\_Sistem\_Informasi\_Akuntansi\_Penggajian\_untuk\_Meningkatkan\_Pengendalian\_Internal.pdf (357.16K)

**Word count:** 2967

**Character count:** 19725

## Evaluasi Sistem Informasi Akuntansi Penggajian untuk Meningkatkan Pengendalian Internal: Studi pada Koperasi Konsumen Cu Sang Timur Banyuwangi

Galuh Budi Astuti<sup>1</sup>, Clementia Novita Gracia<sup>2</sup>  
Prodi Akuntansi, Fakultas Ekonomi dan Bisnis, Universitas Katolik Widya Karya Malang, Indonesia  
[galuh\\_fe@widyakarya.ac.id](mailto:galuh_fe@widyakarya.ac.id)<sup>1</sup>, [202012026@widyakarya.ac.id](mailto:202012026@widyakarya.ac.id)<sup>2</sup>

### Kata Kunci:

Sistem Informasi Akuntansi, Penggajian, Koperasi, Pengendalian Internal.

### Abstrak

Penelitian ini bertujuan untuk mengevaluasi sistem informasi akuntansi penggajian untuk meningkatkan pengendalian internal pada Koperasi Konsumen Sang Timur Banyuwangi. Jenis penelitian studi kasus dengan metode pengumpulan data studi kepustakaan dan studi lapangan serta teknik pengumpulan data observasi, wawancara, dan dokumentasi. Teknik analisis data yang digunakan adalah deskriptif kualitatif. Permasalahan pada Koperasi Konsumen CU Sang Timur Banyuwangi kurang efektifnya sistem informasi akuntansi penggajian untuk meningkatkan pengendalian internal. Dibuktikan dengan adanya perangkapan tugas pada bagian akuntansi dengan bagian keuangan dan dokumen yang digunakan masih kurang lengkap. Penyebabnya, keterbatasan sumber daya manusia dan kurangnya pemahaman tentang sistem informasi akuntansi penggajian. Akibatnya, dapat menimbulkan kecurangan yang mempengaruhi gaji yang diterima karyawan, kurang transparannya jumlah gaji yang diterima oleh karyawan, dan hilangnya dokumen pendukung pada Koperasi Konsumen CU Sang Timur Banyuwangi. Hasil evaluasi dengan memperbaiki prosedur dan sistem informasi akuntansi penggajian, memperbaiki struktur organisasi yang memisahkan bagian keuangan dengan bagian akuntansi, dan menambah dokumen berupa slip gaji sehingga sistem pengendalian internal koperasi dapat berjalan dengan efektif dan efisien.

### Abstract

**Key Word:**  
Accounting Information Systems, Payroll, Cooperatives, Internal Control.

This study aims to evaluate the payroll accounting information system to improve internal control in the Sang Timur Banyuwangi Consumer Cooperative. The type of case study research with data collection methods of literature studies and field studies as well as observation, interview, and documentation data collection techniques. The data analysis technique used is qualitative descriptive. The problem with the CU Sang Timur Banyuwangi Consumer Cooperative is the lack of effective payroll accounting information system to improve internal control. It is evidenced by the trapping of tasks in the accounting section with the finance section and the documents used are still incomplete. The reason is the limitation of human resources and lack of understanding of payroll accounting information systems. As a result, it can cause fraud that affects the salaries received by employees, the lack of transparency in the amount of salaries received by employees, and the loss of supporting documents at the CU Sang Timur Banyuwangi Consumer Cooperative. The results of the evaluation were by improving the payroll accounting procedures and information system, improving the organizational structure that separates the financial department from the accounting department, and adding documents in the form of payslips so that the cooperative's internal control system can run effectively and efficiently.

Copyright © 2024 Galuh Budi Astuti, Clementia Novita Gracia  
This work is licensed under an Attribution-ShareAlike 4.0 International (CC BY-SA 4.0)

## PENDAHULUAN

Pengertian koperasi adalah badan usaha yang bertujuan mensejahterakan anggota yang berada didalamnya berdasarkan asas kekeluargaan untuk menggerakkan bidang perekonomian. UU No. 25 Tahun 1992 (1) dinyatakan bahwa koperasi sebagai badan usaha yang beranggotakan orang-seorang atau badan hukum koperasi dengan melandaskan kegiatannya berdasarkan prinsip koperasi sekaligus sebagai gerakan ekonomi rakyat yang berdasar atas asas kekeluargaan.

Koperasi memerlukan sistem informasi akuntansi (SIA) dalam menjalankan operasionalnya yang berguna sebagai tempat pengumpulan, penyimpanan, dan pemrosesan data. Astuti dkk (2020) menyatakan bahwa SIA bertujuan untuk memberikan informasi kinerja keuangan yang berguna untuk pengambilan keputusan bagi pemangku kepentingan. SIA yang perlu mendapat perhatian salah satunya adalah penggajian. Nurjaya (2023), Saputri dan Komariyah (2022) serta Sari dkk (2021) menyatakan bahwa penerapan SIA penggajian di entitas yang diteliti masih kurang baik yang dibuktikan dengan adanya perangkapan tugas dan bagian, serta kurang lengkapnya dokumen terkait penggajian yang digunakan yang mengakibatkan

pengendalian internal tidak berjalan efektif.

SIA yang baik menunjukkan pengendalian internal berjalan dengan efektif. Pengendalian internal merupakan kunci keberhasilan koperasi dalam melindungi aset, memastikan keakuratan laporan keuangan, serta menjaga keberlangsungan kegiatan operasional. Peran pengendalian internal dapat membantu koperasi dalam mencegah terjadinya masalah, mendeteksi permasalahan dan menemukan solusi permasalahan yang tepat. Dalam mewujudkan pengendalian internal yang baik, koperasi perlu menggunakan dokumen, catatan akuntansi, serta pembagian tugas guna mencegah karyawan dalam melakukan tindak kecurangan dan penyalahgunaan catatan.

#### Sistem Informasi Akuntansi

Pengertian Sistem Informasi Akuntansi Anna Marina *et al.* (2017:33) dan TMBooks (2017:11) menyatakan bahwa SIA adalah penyajian informasi yang dipergunakan bagi para pengambil keputusan terkait kegiatan operasi usaha, perencanaan, dan pengendalian dalam kegiatan usaha. Pengertian Sistem Informasi Akuntansi Penggajian Menurut Sujarweni (2015:127) dan Mulyadi (2019:309) pemberian gaji kepada karyawan dengan melibatkan fungsi, tugas, dan wewenang untuk mewujudkan pengendalian internal yang baik. ungsi Terkait Berdasarkan pernyataan Mulyadi (2017:317) SIA penggajian memiliki fungsi: Fungsi kepegawaian merupakan fungsi yang memiliki wewenang untuk melakukan perekrutan karyawan, penetapan tugas dan wewenang dalam jabatan, besaran gaji, mutasi, pemberhentian, serta penetapan subsidi untuk kesejahteraan karyawan serta perhitungan gaji. Fungsi pencatat waktu yang bertugas untuk mencatat kehadiran karyawan. Fungsi pembuat daftar gaji yang bertugas untuk membuat daftar gaji kemudian diserahkan kepada fungsi akuntansi untuk menentukan besaran gaji yang dibayarkan, Fungsi akuntansi yang bertanggungjawab atas pencatatan terkait pembayaran gaji yaitu pendapatan gaji, pajak, serta pensiun Fungsi keuangan yang bertanggungjawab atas uang yang akan diserahkan kepada setiap karyawan

#### Dokumen Terkait

Menurut Mulyadi (2017:310) menyatakan dokumen terkait SIA penggajian, yakni: Dokumen pendukung perubahan gaji yang terdiri dari keterangan perekrutan karyawan, perubahan jabatan, besarnya gaji, serta mutasi, Kartu jam hadir yang berisi daftar hadir semua pegawai yang bekerja di perusahaan, Kartu jam kerja yang berisi keseluruhan jumlah waktu karyawan yang digunakan untuk mengerjakan pesanan tertentu, Daftar gaji merupakan dokumen yang berisi total penghasilan kotor masing-masing karyawan kemudian dikurangi dengan pajak dan iuran, Rekap daftar gaji yang merupakan ringkasan dari daftar gaji, Surat pernyataan gaji yang berisi rincian catatan dari gaji yang diterima oleh karyawan, Amplop gaji merupakan wadah yang berisi total gaji yang diterima karyawan dan Bukti kas keluar yang berisi bukti transfer pengeluaran uang. Catatan Akuntansi Terkait Berdasarkan pernyataan Mulyadi (2019:317) SIA penggajian menggunakan catatan akuntansi yang terdiri dari: Jurnal umum yang merupakan media untuk melakukan pencatatan pengeluaran biaya gaji karyawan, Kartu harga pokok produk yang merupakan media yang digunakan untuk melakukan pencatatan upah yang dikeluarkan untuk memenuhi suatu pesanan, Kartu biaya yang merupakan media yang digunakan untuk melakukan pencatatan biaya karyawan produksi tiap departemen, Kartu penghasilan karyawan yang merupakan media yang berguna untuk melakukan pencatatan mengenai rincian penghasilan karyawan

#### Sistem dan Prosedur

Berdasarkan pendapat Mulyadi (2019:319) prosedur dalam SIA penggajian terdiri dari jaringan: Pencatatan waktu hadir yang dilakukan oleh pencatat waktu kehadiran untuk menjadi penentuan besaran gaji masing-masing karyawan dengan menggunakan daftar hadir yang dilakukan oleh mesin pencatat waktu secara otomatis sehingga menghasilkan daftar hadir, Pencatatan waktu kerja yang merupakan salah satu kegiatan yang perlu dilakukan agar distribusi keseluruhan biaya upah masing-masing karyawan yang berada di fungsi produksi memiliki jumlah yang sesuai, Pembuatan daftar gaji yang merupakan kegiatan yang dirancang untuk memastikan pengendalian biaya berjalan dengan baik ketika menghitung biaya produk dan mencakup perubahan pekerjaan, pemberhentian karyawan, catatan waktu karyawan, dan daftar ringkasan penggajian sebelumnya, Distribusi gaji yang merupakan kegiatan yang dirancang untuk mengkoordinasikan pengendalian biaya ketika menghitung biaya produk dan mendistribusikannya ke seluruh divisi, Pembayaran gaji yang merupakan kegiatan yang dikelola oleh bagian akuntansi dan keuangan

#### Sistem Pengendalian Internal

Pengertian Sistem Pengendalian Internal, Berdasarkan pernyataan Sujarweni (2015:69) sistem pengendalian internal merupakan sistem yang digunakan untuk memberikan keamanan aset perusahaan, Jenis-jenis pengendalian internal, Berdasarkan pendapat Sujarweni (2015:76) sistem pengendalian internal

memiliki beberapa jenis pengawasan, yakni: Pengawasan berdasarkan tujuan, dibagi menjadi dua yakni: Pengawasan akuntansi yang berguna menjamin transaksi yang dilakukan sesuai dengan peraturan yang ditetapkan, Pengawasan manajemen yang bertujuan untuk mendorong sumber daya manusia internal perusahaan mematuhi peraturan dan kebijakan yang telah ditentukan Pengawasan berdasarkan lingkungan, dibagi menjadi dua yakni: Pengawasan umum yang bertujuan mengatur seluruh lapisan sumber daya manusia dalam perusahaan, seperti penerapan kedisiplinan, pemberian kode pada dokumen, serta pemisahan tugas agar terhindar dari penyalahgunaan atau kecurangan aset, Pengawasan aplikasi yang dilakukan berdasarkan prosedur yang telah diterapkan, seperti *input*, pemrosesan, hasil, dan penyimpanan data, Berdasarkan kegiatan, dibagi menjadi tiga yakni: Pengawasan preventif yang bertujuan mencegah adanya penyimpangan atau kesalahan. Pengawasan preventif dapat dilakukan dengan pemasangan cctv dan penggunaan kata sandi pada *software* akuntansi, Pengawasan detektif yang dilakukan ketika terjadi penyimpangan atau kesalahan yang dilakukan seperti kesalahan pada laporan keuangan, Pengawasan korektif yang bertujuan untuk mengoreksi kesalahan yang dilakukan, seperti melakukan koreksi terhadap catatan penggolongan pada rekening-rekening.

#### Tantangan Sistem Pengendalian Internal

Berdasarkan pernyataan Sujarweni (2015:70) tantangan sistem pengendalian internal dibedakan menjadi dua, yakni: Risiko karena perbuatan disengaja dapat dilakukan oleh pihak terkait dalam perusahaan, seperti menghilangkan dokumen, merusak sistem, sengaja melakukan pencatatan data yang salah, serta mencuri data untuk kompetitor perusahaan, risiko karena perbuatan tidak disengaja dapat menjadi tantangan dalam sistem pengendalian internal, seperti dokumen yang rusak karena bencana alam, sistem di komputer terkena virus, tidak sengaja menghilangkan dokumen, serta tidak sengaja mencatat data yang salah. Sistem Pengendalian Internal Penggajian Menurut Senja Nilasari (2016:38) dalam pengendalian internal bagian memiliki tugas dan wewenang. Adapun beberapa cara yang dapat dilakukan perusahaan untuk mengendalikan sistem penggajian, yakni: Dasar pembayaran gaji adalah daftar gaji yang memuat nama pekerja yang diputuskan menjadi pegawai perusahaan dan ditandatangani oleh pimpinan perusahaan, Dasar pembayaran gaji adalah daftar gaji yang memuat nama pekerja yang diputuskan menjadi pegawai perusahaan dan ditandatangani oleh pimpinan perusahaan, Bagian kepegawaian melakukan otorisasi potongan gaji dari pajak penghasilan karyawan berdasarkan pemberitahuan pemotongan gaji yang menjadi dasar perhitungan, Bagian pencatat waktu mengautentikasi kartu jam yang digunakan sebagai dasar perhitungan penggajian, Kepala departemen melakukan otorisasi terhadap perintah kerja lembur, Bagian personalia melakukan otorisasi terhadap daftar gaji, Bagian akuntansi menyetujui dokumen beupa bukti kas keluar yang digunakan untuk pembayaran gaji, Kartu jam hadir dibandingkan dengan kartu jam kerja karena nantinya digunakan untuk mengklaim waktu hadir karyawan perusahaan, Bagian pencatat waktu memantau kartu kehadiran yang dimasukkan ke dalam mesin pencatat waktu sehingga mencegah tindak kecurangan yang dilakukan oleh karyawan dan Daftar gaji yang disiapkan dan bagian akuntansi memverifikasi kebenaran dan ketelitian perhitungan sebelum gaji diserahkan kepada karyawan.

#### METODE

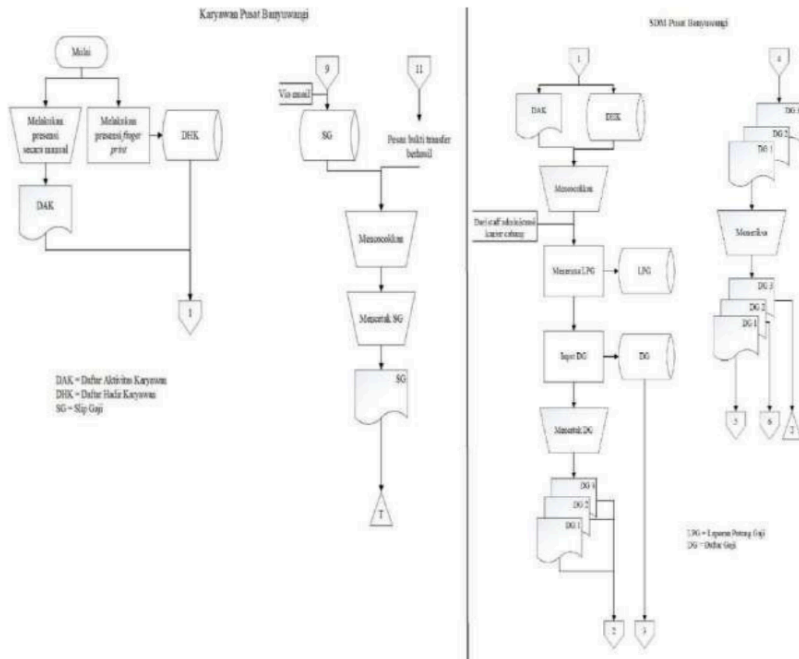
Jenis Penelitian Studi kasus merupakan jenis penelitian yang digunakan untuk menganalisis berdasarkan gambaran secara detail mengenai suatu objek penelitian secara mendetail kemudian ditemukan kesimpulan dan pemecahan masalah yang tepat bagi koperasi. Lokasi Penelitian, Penelitian ini mengambil lokasi di Koperasi Konsumen CU Sang Timur yang beralamat di Jalan Raya Grajagan No. 49 Desa Karetan, Kecamatan Purwoharjo, Kabupaten Banyuwangi, Sumber Data dan Data primer merupakan data yang langsung berasal dari tempat penelitian di bagian penggajian, Data sekunder merupakan data yang diperoleh dari membaca dan mempelajari literatur yang berkaitan dengan penjelasan dan pembahasan masalah koperasi, Jenis Data Data kualitatif merupakan data ini berisi tentang penjelasan yang berkaitan dengan objek penelitian dapat berupa struktur organisasi, sejarah koperasi, dokumen, serta catatan yang digunakan terkait dengan penggajian Data kuantitatif merupakan data koperasi berupa angka atau jumlah terkait suatu objek yang berkaitan dengan penelitian dapat berupa jumlah karyawan. Metode dan Teknik Pengumpulan Data, Metode Pengumpulan Data, Studi kepustakaan merupakan data yang dikumpulkan dari kegiatan mempelajari dan memahami teori dari buku, karya ilmiah, serta sumber lain yang berhubungan dengan SIA penggajian, Studi lapangan merupakan metode mengumpulkan data secara langsung di koperasi. Teknik Pengumpulan Data, Observasi merupakan pengumpulan data yang dikumpulkan dari proses pengamatan langsung terhadap objek penelitian yaitu kegiatan penggajian di koperasi, Wawancara merupakan pengumpulan data melalui tanya jawab dengan bagian yang menangani penggajian di koperasi, Dokumentasi

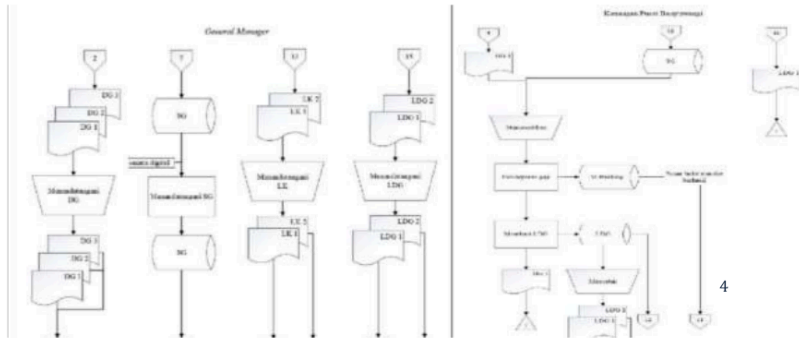
merupakan pengumpulan data melalui kegiatan pencatatan dokumen yang berhubungan dengan SIA penggajian pada koperasi. Teknik Analisis Data, Data dianalisis dengan teknik deskriptif kualitatif yang berupa uraian yang berbentuk kalimat laporan yang dikumpulkan sehingga menghasilkan keterangan dengan menggunakan pendekatan secara teoritis maupun pemikiran logis untuk memperoleh pemecahan masalah yang sesuai. Langkah-langkah pemecahan masalah dalam penelitian ini adalah: Mengevaluasi dan memperbaiki bagian yang terkait SIA penggajian, Mengevaluasi dan memperbaiki dokumen dalam SIA penggajian, Memperbaiki jaringan dan prosedur dalam SIA penggajian.

## HASIL DAN PEMBAHASAN

### Mengevaluasi Sistem Informasi Akuntansi Penggajian

Terdapat perangkatan fungsi di bagian keuangan dengan bagian akuntansi, maka perlu adanya penambahan bagian akuntansi untuk meminimalisir adanya kecurangan. Hal ini perlu dilakukan untuk mendukung pengendalian internal yang lebih sehat, Dokumen yang digunakan dalam sistem informasi akuntansi penggajian pada Koperasi Konsumen CU Sang Timur dianggap belum memadai, karena kurangnya pengarsipan sehingga perlu adanya penambahan salinan daftar gaji karyawan untuk dokumen pengarsipan. Hal ini perlu dilakukan untuk meminimalisir terjadinya kecurangan pencatatan yang digunakan dalam proses penggajian. Melakukan Pemisahaan Antara Bagian Keuangan dengan Bagian Akuntansi, Bagian akuntansi bertugas mencatat semua transaksi yang berhubungan dengan penggajian, menghitung gaji, menyusun laporan keuangan, Bagian keuangan bertugas untuk melakukan pembayaran gaji kepada karyawan sesuai dengan slip gaji yang telah dibuat. Memperbaiki struktur organisasi yakni melakukan pemisahan tugas di bagian keuangan dengan bagian akuntansi maka terjadi perubahan struktur organisasi di Koperasi Konsumen CU Sang Timur, Menambah dokumen slip gaji sebagai penyedia informasi secara rinci mengenai jumlah gaji, tunjangan, dan potongan untuk masing-masing karyawan yang dibuat oleh bagian akuntansi sehingga karyawan mendapatkan informasi gaji secara transparan dari koperasi, Memperbaiki sistem dan prosedur penggajian seperti pada gambar bagan alir berikut:





## KESIMPULAN

Koperasi Konsumen CU Sang Timur merupakan salah satu koperasi yang terdapat di Banyuwangi yang melayani simpan pinjam bagi anggota dan telah berbadan hukum. Permasalahan yang dihadapi Koperasi Konsumen CU Sang Timur bahwa pengendalian internal kurang efektif. Hal ini dibuktikan dengan adanya perangkapan tugas pada bagian keuangan dengan bagian akuntansi dan dokumen yang digunakan masih kurang lengkap. Penyebabnya, karena terbatasnya sumber daya manusia dan kurang pemahannya koperasi akan pentingnya SIA penggajian. Hal ini berakibat karyawan tidak mengetahui secara pasti jumlah gaji yang diterima beserta komponen penambah dan potongan yang sebenarnya, risiko terjadi kecurangan dalam daftar hadir karyawan, dan hilangnya dokumen pendukung SIA penggajian.

## Saran

Hasil evaluasi dengan melakukan pemisahan bagian keuangan dengan bagian akuntansi, memperbaiki struktur organisasi, menambah dokumen slip gaji dan memperbaiki sistem dan prosedur penggajian maka pengendalian internal dapat berjalan secara efektif.

## DAFTAR REFERENSI

- Dince, Maria Nona; Noeng, Amanda Yecci dan Sabon, 2022. Analisis Sistem Pengendalian Internal atas Sistem Penggajian pada Koperasi Simpan Pinjam Kopdit Suru Pudi. *Jurnal Accounting*, 2 (1), hal (20-27). Diakses dari <https://accounting.nusanipa.ac.id/index.php/accounting/article/view/19/16> pada tanggal 18 Oktober 2023.
- Handayani, Fitri dan K, Kamilah. 2022. Analisis Efektivitas Sistem Informasi Akuntansi Penggajian pada PT. Prima Multi Terminal. *Jurnal Hospitality* 397, 1 (11), hal (1-8). Diakses dari <http://stp-mataram.ejournal.id/JHI> pada tanggal 7 Oktober 2023.
- Lestari, Rejeki Ade Permata dan Lubis, Reza Hanafi. 2022. Analisis SIA Penggajian dan Pengupahan dalam Upaya Mendukung Pengendalian Intern pada PT. PLN Kutacane Kantor Ranting. *Jurnal Penelitian* 2 (2), hal (1-8). Diakses dari <https://jurnalpatronisintute.org/index.php/jurpem/article/view/84/81> pada tanggal 18 Oktober 2023.
- Marina, Anna dkk. 2017. SIA Teori dan Praktikal. Surabaya: UMSurabaya Publishing. Mulyadi. 2017. Sistem Akuntansi, Edisi Keempat, Cetakan Ketiga. Jakarta: Salemba Empat. Mulyadi. 2019. Sistem Akuntansi, Edisi Keempat, Cetakan Keempat. Jakarta: Salemba Empat.
- Nilasari, Senja. 2016. Panduan Praktis Menyusun Sistem Penggajian dan Benefit. Jakarta: Raih Asa Sukses.
- Nopayanti, Ni Kadek dan Perdanawati, Luh Putu Virra Indah. 2018. Penerapan Sistem Akuntansi Penggajian dan Pengupahan pada PT. Indopercussion di Gianyar. *Jurnal Manajemen dan Bisnis Equilibrium*, 1 (4), hal (62-69). Diakses dari <https://www.ojs.unr.ac.id/index.php/Equilibrium/article/view/306> pada tanggal 12 Oktober 2023.
- Nurjaya, Wahyu. 2023. Analisis Sistem Informasi Akuntansi Penggajian Outsourcing Terhadap Pengendalian Internal pada PT. Prima Karya Sarana Sejahtera Cabang Bandung. *Jurnal Teknologi Informasi*, 1 (3), hal (1-8). Diakses dari <http://jurnal.lpkia.ac.id/index.php/jti/article/view/427> pada tanggal 7 Oktober 2023.



- Prasetyo, Ilham Bagus dan Hadi, Miftahul. 2022. Sistem Informasi Penggajian pada BMT Bina Umat Mandiri. Jurnal Manajemen Informatika & Komputerisasi Akuntansi, 1 (6), hal (10-19). Diakses dari <https://ejournal.methodist.ac.id/index.php/methomika/article/view/467> pada tanggal 18 Oktober 2023.
- Saputri, Ima Wahyu Dewi dan Komariyah, Fitri. 2022. Sistem Informasi Akuntansi Penggajian Karyawan (Studi Kasus Pada PT. Mandiri Jaya Sembilan). Jurnal Ekonomi dan Perkembangan Bisnis, 1 (6), hal (49-55). Diakses dari <https://ejournal.unwaha.ac.id/index.php/margin/article/view/2570> pada tanggal 7 Oktober 2023.
- Sari, Laela Fitria; Sudarman dan Kusuma, Septian Yudha. 2021. Analisis Sistem Informasi Akuntansi Penggajian dan Pengupahan dalam Upaya Mendukung Pengendalian Intern (Studi Kasus pada C. Thamrin Square Semarang). Jurnal Diakses dari <https://doi.org/10.54066/jci.v1i1.210> pada tanggal 18 Oktober 2023.
- Sitanggang, Nancy Chrisyanty; Fitri, Euis Nessia, dan Budi, Saksono. 2022. Analisis Sistem Akuntansi Penggajian Karyawan pada PT. Global Sarana Sukses. Jurnal Penelitian Implementasi Akuntansi, 1 (3), hal (58-64). Diakses dari <https://openjournal.unpam.ac.id/index.php/jpia/index> pada tanggal 18 Oktober 2023.
- Sujarweni, V. Wiratna. 2015. Sistem Akuntansi. Yogyakarta: Pustaka Baru Press
- Thahar, Early Armein; Prihartini, Diah Aryati dan Anggita, Fera Riske. 2023. Evaluasi Sistem Informasi Akuntansi Penggajian pada Kantor Jasa Penilai Publik Ruddy Barus Yenny dan Rekan. Jurnal Akuntansi dan Manajemen Bisnis, 2 (3), hal (29-39). Diakses dari <https://journal.admi.or.id/index.php/JAMAN/article/view/825> pada tanggal 7 Oktober 2023.
- TMBooks. 2017. SIA Esensi & Aplikasi. Yogyakarta: ANDI.

# Evaluasi Sistem Informasi Akuntansi Penggajian untuk Meningkatkan Pengendalian Internal

## ORIGINALITY REPORT

**32%**  
SIMILARITY INDEX

**31%**  
INTERNET SOURCES

**21%**  
PUBLICATIONS

**8%**  
STUDENT PAPERS

## PRIMARY SOURCES

**1** [irje.org](http://irje.org)  
Internet Source 4%

**2** [akubis.journalwidyakarya.ac.id](http://akubis.journalwidyakarya.ac.id)  
Internet Source 3%

**3** [www.irje.org](http://www.irje.org)  
Internet Source 2%

**4** [eprints.iain-surakarta.ac.id](http://eprints.iain-surakarta.ac.id)  
Internet Source 2%

**5** [elibrary.bsi.ac.id](http://elibrary.bsi.ac.id)  
Internet Source 1%

**6** [journal.admi.or.id](http://journal.admi.or.id)  
Internet Source 1%

**7** [jurnal-stiepari.ac.id](http://jurnal-stiepari.ac.id)  
Internet Source 1%

**8** [lianovianti-tugas-softskill.blogspot.com](http://lianovianti-tugas-softskill.blogspot.com)  
Internet Source 1%

**9** [eprints.uny.ac.id](http://eprints.uny.ac.id)  
Internet Source 1%

**10** [repository.usd.ac.id](http://repository.usd.ac.id)  
Internet Source 1%

**11** [eprints.perbanas.ac.id](http://eprints.perbanas.ac.id)  
Internet Source 1%

**12** [ejournal-lantabur.iaiq.ac.id](http://ejournal-lantabur.iaiq.ac.id)  
Internet Source 1%

[ojs.uho.ac.id](http://ojs.uho.ac.id)



|    |   |      |
|----|---|------|
| 13 | Internet Source   | 1 %  |
| 14 | <a href="http://repository.unika.ac.id">repository.unika.ac.id</a><br>Internet Source   | 1 %  |
| 15 | <a href="http://journal.ipm2kpe.or.id">journal.ipm2kpe.or.id</a><br>Internet Source   | 1 %  |
| 16 | <a href="http://jurnal.lpkia.ac.id">jurnal.lpkia.ac.id</a><br>Internet Source   | 1 %  |
| 17 | <a href="http://openjournal.unpam.ac.id">openjournal.unpam.ac.id</a><br>Internet Source   | 1 %  |
| 18 | <a href="http://proceeding.umsu.ac.id">proceeding.umsu.ac.id</a><br>Internet Source   | 1 %  |
| 19 | <a href="http://repository.umsu.ac.id">repository.umsu.ac.id</a><br>Internet Source   | 1 %  |
| 20 | <a href="http://etheses.uin-malang.ac.id">etheses.uin-malang.ac.id</a><br>Internet Source   | 1 %  |
| 21 | <a href="http://repository.ub.ac.id">repository.ub.ac.id</a><br>Internet Source   | 1 %  |
| 22 | <a href="http://ojs.unm.ac.id">ojs.unm.ac.id</a><br>Internet Source   | 1 %  |
| 23 | <a href="http://ejurnal.methodist.ac.id">ejurnal.methodist.ac.id</a><br>Internet Source   | <1 % |
| 24 | <a href="http://gembirapkm.my.id">gembirapkm.my.id</a><br>Internet Source   | <1 % |
| 25 | <a href="http://digilib.uinkhas.ac.id">digilib.uinkhas.ac.id</a><br>Internet Source   | <1 % |
| 26 | <a href="http://repository.ukwk.ac.id">repository.ukwk.ac.id</a><br>Internet Source   | <1 % |
| 27 | Richard Antonio Rompas, Sifrid Pangemanan, Meily Kalalo. "EVALUASI EFEKTIVITAS PENGENDALIAN INTERN SISTEM INFORMASI AKUNTANSI PENGGAJIAN RSUP. PROF. DR. R. | <1 % |

D. KANDOU MANADO", GOING CONCERN :  
JURNAL RISET AKUNTANSI, 2018

Publication

---

|    |   |      |
|----|---|------|
| 28 | <a href="http://desiherawatikawaii.wordpress.com">desiherawatikawaii.wordpress.com</a><br>Internet Source   | <1 % |
| 29 | <a href="http://stp-mataram.e-journal.id">stp-mataram.e-journal.id</a><br>Internet Source   | <1 % |
| 30 | <a href="http://www.jurnalekonomi.unisla.ac.id">www.jurnalekonomi.unisla.ac.id</a><br>Internet Source   | <1 % |
| 31 | <a href="http://conference.upnvj.ac.id">conference.upnvj.ac.id</a><br>Internet Source   | <1 % |
| 32 | <a href="http://core.ac.uk">core.ac.uk</a><br>Internet Source   | <1 % |
| 33 | <a href="http://docplayer.info">docplayer.info</a><br>Internet Source   | <1 % |
| 34 | <a href="http://id.123dok.com">id.123dok.com</a><br>Internet Source   | <1 % |
| 35 | <a href="http://jurnal.peneliti.net">jurnal.peneliti.net</a><br>Internet Source   | <1 % |
| 36 | <a href="http://mafiadoc.com">mafiadoc.com</a><br>Internet Source   | <1 % |
| 37 | <a href="http://repository.stie-mce.ac.id">repository.stie-mce.ac.id</a><br>Internet Source   | <1 % |
| 38 | <a href="http://repository.uin-suska.ac.id">repository.uin-suska.ac.id</a><br>Internet Source   | <1 % |
| 39 | <a href="http://text-id.123dok.com">text-id.123dok.com</a><br>Internet Source   | <1 % |
| 40 | Dita Mawar Indrasti, Ardiani Ika Sulistyawati.<br>"PENERAPAN SISTEM INFORMASI AKUNTANSI<br>PENGGAJIAN DALAM MENUNJANG<br>EFEKTIFITAS PENGENDALIAN INTERNAL",<br>Solusi, 2021<br>Publication | <1 % |

---

41

M. Akhlan Sanjaya, M. Taheri Akbar, Bambang Hermansah. "Pengembangan Media Animasi dalam Permainan Sepak Bola Sebagai Motivasi dan Keterampilan dalam Pembelajaran Sepak Bola", Indonesian Research Journal on Education, 2023

<1%

Publication

---

---

Exclude quotes Off

Exclude matches Off

Exclude bibliography Off



**YAYASAN PERGURUAN TINGGI KATOLIK "ADISUCIPTO" MALANG  
UNIVERSITAS KATOLIK WIDYA KARYA MALANG**

**STATUS TERAKREDITASI**

**FAKULTAS**

- 1. EKONOMI & BISNIS
- 2. PERTANIAN
- 3. TEKNIK
- 4. HUKUM

**PROGRAM STUDI / PROGRAM STUDI**

- 1. MANAJEMEN
- 1. TEKNOLOGI PANGAN
- 1. TEKNIK MESIN
- 1. HUKUM
- 2. AKUNTANSI
- 2. AGRIBISNIS
- 2. TEKNIK SIPIL

**3. SISTEM INFORMASI**

Kantor : Jl. Bondowoso No. 2 Malang 65115 Telp. (0341) 554418 P.O. Box 121 Situs Web : [www.widyakarya.ac.id](http://www.widyakarya.ac.id), [ukwk.siakadcloud.com/spmbfront](http://ukwk.siakadcloud.com/spmbfront) E-mail : [widyakarya@widyakarya.ac.id](mailto:widyakarya@widyakarya.ac.id)

**SURAT KLARIFIKASI CEK PLAGIASI DAN INDEKS *PRIMARY SOURCES***

Nomor: 001/TIM-JAFA/III/2025

Saya yang bertanda tangan di bawah ini:

Nama : **Dr. Dra. Silvia Indrarini, Ak., M.M.**  
NIK : 199301210027  
Pangkat/Gol. Ruang : Penata/ Golongan IIIc  
Jabatan Akademik : Lektor  
Jabatan : Ketua Tim Penilai Jabatan Akademik Dosen Universitas Katolik Widya Karya Malang

dengan ini menyatakan kalirifikasi perihal hasil cek plagiasi menunjukkan angka di atas 25% dan indeks *primary sources* di atas 3%, terhadap hasil publikasi atas:

Nama : **Galuh Budi Astuti, SE., M.M.**  
NIK : 201209210061  
Pangkat / Gol. Ruang : Penata Muda Tk. I/Golongan IIIb  
Jabatan Akademik : Asisten Ahli  
Jabatan : Dosen Prodi Teknik Mesin Universitas Katolik Widya Karya Malang

bahwa cek plagiasi menggunakan software Turnitin, dengan hasil publikasi serta alasan klarifikasi dijelaskan sebagai berikut:

| No | Hasil Publikasi   | Alasan Klarifikasi   |
|----|---|--|
| 1  | <p><b>Judul:</b> Evaluasi Sistem Informasi Akuntansi Penggajian untuk Meningkatkan Pengendalian Internal: Studi pada Koperasi Konsumen Cu Sang Timur Banyuwangi</p> <p><b>Penulis:</b> Galuh Budi Astuti, Clementia Novita Gracia</p> <p><b>Nama Jurnal:</b> Indonesian Research Journal on Education</p> <p><b>Volume Jurnal:</b> 4, Nomor 2</p> <p><b>Terbit Jurnal:</b> Juni 2024</p> <p><b>Halaman:</b> 1201-1206</p> <p><b>e-ISSN:</b> 2775-8672 ; <b>p-ISSN:</b> 2775-9482</p> <p><b>Penerbit:</b> Universitas Pahlawan Tuanku Tambusai, Riau</p> <p><b>URL Naskah:</b><br/><a href="https://irje.org/irje/article/view/2317/1576">https://irje.org/irje/article/view/2317/1576</a></p> | <p>Bahwa Jurnal telah terbit pada bulan Juni 2024, sedangkan pengecekan plagiasi dilakukan oleh jurnal Indonesian Research Journal on Education tanpa diberikan hasil plagiasi kepada penulis dan dinyatakan lulus plagiasi. Pengecekan plagiasi dilakukan kembali menggunakan software Turnitin pada tanggal 2 Maret 2025, dan didapatkan hasil plagiasi dan <i>primary source</i> 32%. Hal ini disebabkan jurnal telah terpublikasi dan tersimpan sebagian besar pada sumber 6% internet irje.org (Domain jurnal Sistem Informasi), selain juga bahwa jurnal IRJE sudah terakreditasi dan terindeks garuda kemendikbud.</p> <p><b>Link Plagiasi:</b><br/><a href="https://drive.google.com/file/d/1YafH0-pqKIAC5iIWZM_McwYm6PluisJI/view?usp=sharing">https://drive.google.com/file/d/1YafH0-pqKIAC5iIWZM_McwYm6PluisJI/view?usp=sharing</a></p> |





**YAYASAN PERGURUAN TINGGI KATOLIK "ADISUCIPTO" MALANG  
UNIVERSITAS KATOLIK WIDYA KARYA MALANG  
STATUS TERAKREDITASI**

**FAKULTAS**

1. EKONOMI & BISNIS
2. PERTANIAN
3. TEKNIK
4. HUKUM

**PROGRAM STUDI / PROGRAM STUDI**

- |                     |                 |
|---------------------|-----------------|
| 1. MANAJEMEN        | 2. AKUNTANSI    |
| 1. TEKNOLOGI PANGAN | 2. AGRIBISNIS   |
| 1. TEKNIK MESIN     | 2. TEKNIK SIPIL |
| 1. HUKUM            |                 |

3. SISTEM INFORMASI

Kantor : Jl Bondowoso No 2 Malang 65115 Telp (0341) 554418 P O Box 121 Situs Web : www.widyakarya.ac.id, ukwk.siakadcloud.com/smbfront \*E-mail : widyakarya@widyakarya.ac.id

|   |   |   |
|---|---|---|
| 2 | <p><b>Judul:</b> Sistem Informasi Akuntansi Penerimaan Kas Menggunakan Framework Codeigniter 4.0 Pada Yayasan Pendidikan ABC,<br/><b>Penulis:</b> Fransiskus Xaverius Agung Perkasa Jampur, Galuh Budi Astuti.<br/><b>Nama Jurnal:</b> JSI: Jurnal Sistem Informasi<br/><b>Volume Jurnal:</b> 13, Nomor 2<br/><b>Terbit Jurnal:</b> Oktober 2021<br/><b>Halaman:</b> 2329 - 2343<br/><b>e-ISSN:</b> 2355-4614,<br/><b>Penerbit:</b> Universitas Sriwijaya,<br/><b>URL Naskah:</b><br/><a href="https://jsi.ejournal.unsri.ac.id/index.php/jsi/article/view/46/43">https://jsi.ejournal.unsri.ac.id/index.php/jsi/article/view/46/43</a></p>         | <p>Bahwa Jurnal telah terbit pada bulan Oktober 2021, sedangkan pengecekan plagiasi dilakukan oleh jurnal Sistem Informasi tanpa diberikan hasil plagiasi kepada penulis dan dinyatakan lulus plagiasi. Pengecekan plagiasi dilakukan kembali menggunakan software Turnitin pada tanggal 27 Februari 2025, dan didapatkan hasil plagiasi dan <i>primary source</i> 100%. Hal ini disebabkan jurnal telah terpublikasi dan tersimpan 100% pada sumber internet <a href="http://ejournal.unsri.ac.id">ejournal.unsri.ac.id</a> (Domain jurnal Sistem Informasi)<br/><b>Link Plagiasi:</b><br/><a href="https://drive.google.com/file/d/1YatH0-pqKIAC5iIWZM_McwYm6PluisJI/view?usp=sharing">https://drive.google.com/file/d/1YatH0-pqKIAC5iIWZM_McwYm6PluisJI/view?usp=sharing</a></p>   |
| 3 | <p><b>Judul:</b> Desain Sistem Informasi Akuntansi Berdasarkan SAK 45 untuk Pengelolaan Keuangan pada Yayasan Karmel Malang.<br/><b>Penulis:</b> Galuh Budi Astuti, Lis Lestari, F.X. Agung P. J.<br/><b>Nama Jurnal:</b> Akubis: Akuntansi dan Bisnis<br/><b>Volume Jurnal:</b> 5, Nomor 2<br/><b>Terbit Jurnal:</b> Desember 2020<br/><b>Halaman:</b> 35-44<br/><b>e-ISSN:</b> 2721-3099<br/><b>Penerbit:</b> Universitas Katolik Widya Karya Malang<br/><b>URL Naskah:</b><br/><a href="https://akubis.journalwidyakarya.ac.id/index.php/akubis/article/view/25">https://akubis.journalwidyakarya.ac.id/index.php/akubis/article/view/25</a></p> | <p>Bahwa Jurnal telah terbit pada bulan Desember 2020, sedangkan pengecekan plagiasi dilakukan oleh jurnal Akubis tanpa diberikan hasil plagiasi kepada penulis dan dinyatakan lulus plagiasi. Pengecekan plagiasi dilakukan kembali menggunakan software Turnitin pada tanggal 27 Februari 2025, dan didapatkan hasil plagiasi dan <i>primary source</i> 37%. Hal ini disebabkan jurnal telah terpublikasi dan tersimpan 9% pada sumber internet <a href="http://garuda.kemendikbud.go.id">garuda.kemendikbud.go.id</a> serta 5% <a href="http://journal.unpar.ac.id">journal.unpar.ac.id</a>, 2% <a href="http://123dok.com">123dok.com</a>, 2% <a href="http://www.scribd.com">www.scribd.com</a>, dan 1% <a href="http://repository.ukwk.ac.id">repository.ukwk.ac.id</a><br/><b>Link Plagiasi:</b><br/><a href="https://drive.google.com/file/d/1pY2-uZ5gz9f61q3DOuXwQx800SbyeFJa/view?usp=sharing">https://drive.google.com/file/d/1pY2-uZ5gz9f61q3DOuXwQx800SbyeFJa/view?usp=sharing</a></p> |
| 4 | <p><b>Judul Artikel:</b> Pengaruh Kepemilikan Manajemen, Institusi dan Keluarga Terhadap Kebijakan Hutang dengan Profitabilitas sebagai Variabel Intervening pada Perusahaan yang Terdaftar di BEI<br/><b>Penulis:</b> Christian Timotius Peilouw, Galuh Budi Astuti<br/><b>Nama Jurnal:</b> Akubis: Akuntansi dan Bisnis<br/><b>Volume Jurnal:</b> 6, Nomor 1<br/><b>Terbit Jurnal:</b> Juli 2021<br/><b>Halaman:</b> 46-60<br/><b>e-ISSN:</b> 2721-3099</p>   | <p>Bahwa Jurnal telah terbit pada bulan Juli 2021, sedangkan pengecekan plagiasi dilakukan oleh jurnal Akubis tanpa diberikan hasil plagiasi kepada penulis dan dinyatakan lulus plagiasi. Pengecekan plagiasi dilakukan kembali menggunakan software Turnitin pada tanggal 27 Februari 2025, dan didapatkan hasil plagiasi dan <i>primary source</i> 97%. Hal ini disebabkan jurnal telah terpublikasi dan tersimpan di internet repository.ukwk.ac.id serta 15% pada <a href="http://akubis.journalwidyakarya.ac.id">akubis.journalwidyakarya.ac.id</a>.</p>  |





**YAYASAN PERGURUAN TINGGI KATOLIK "ADISUCIPTO" MALANG  
UNIVERSITAS KATOLIK WIDYA KARYA MALANG  
STATUS TERAKREDITASI**

**FAKULTAS**

1. EKONOMI & BISNIS
2. PERTANIAN
3. TEKNIK
4. HUKUM

**PROGRAM STUDI / PROGRAM STUDI**

- |                     |                 |
|---------------------|-----------------|
| 1. MANAJEMEN        | 2. AKUNTANSI    |
| 1. TEKNOLOGI PANGAN | 2. AGRIBISNIS   |
| 1. TEKNIK MESIN     | 2. TEKNIK SIPIL |
| 1. HUKUM            |                 |

3. SISTEM INFORMASI

Kantor : Jl. Bondowoso No. 2 Malang 65115 Telp. (0341) 554418 P.O. Box 121 Situs Web : [www.widyakarya.ac.id](http://www.widyakarya.ac.id), [ukwk.siakadcloud.com/sprmbfront](http://ukwk.siakadcloud.com/sprmbfront) \*E-mail : [widyakarya@widyakarya.ac.id](mailto:widyakarya@widyakarya.ac.id)

|   |  |   |
|---|--|---|
|   | <p><b>Penerbit:</b> Universitas Katolik Widya Karya Malang<br/><b>URL Naskah:</b><br/><a href="https://akubis.journalwidyakarya.ac.id/index.php/akubis/article/view/32">https://akubis.journalwidyakarya.ac.id/index.php/akubis/article/view/32</a></p>  | <p><b>Link Plagiasi:</b><br/><a href="https://drive.google.com/file/d/1DvrZEEbi8p15u6JYM2-AnPdo5h3-qv7P/view?usp=sharing">https://drive.google.com/file/d/1DvrZEEbi8p15u6JYM2-AnPdo5h3-qv7P/view?usp=sharing</a></p>  |
| 5 | <p><b>Judul Artikel:</b> Analisis Sistem Informasi Akuntansi Penggajian Dan Pengupahan Sebagai Alat Pengendalian Intern (Studi Kasus Pada PT Merapi Agung Lestari Malang)<br/><b>Penulis:</b> Galuh Budi Astuti, Agustinus Kristian Wicaksono<br/><b>Nama Jurnal:</b> Akubis: Akuntansi dan Bisnis<br/><b>Volume Jurnal:</b> 6, Nomor 2<br/><b>Terbit Jurnal:</b> Desember 2021<br/><b>Halaman:</b> 21-29<br/><b>e-ISSN:</b> 2721-3099<br/><b>Penerbit:</b> Universitas Katolik Widya Karya Malang<br/><b>URL Naskah:</b><br/><a href="https://akubis.journalwidyakarya.ac.id/index.php/akubis/article/view/42/46">https://akubis.journalwidyakarya.ac.id/index.php/akubis/article/view/42/46</a></p>              | <p>Bahwa Jurnal telah terbit pada bulan Desember 2021, sedangkan pengecekan plagiasi dilakukan oleh jurnal Akubis tanpa diberikan hasil plagiasi kepada penulis dan dinyatakan lulus plagiasi. Pengecekan plagiasi dilakukan kembali menggunakan software Turnitin pada tanggal 27 Februari 2025, dan didapatkan hasil plagiasi dan <i>primary source</i> 99%. Hal ini disebabkan jurnal telah terpublikasi dan tersimpan 98% pada sumber internet <a href="http://akubis.journalwidyakarya.ac.id">akubis.journalwidyakarya.ac.id</a> serta 1% pada repository. <a href="http://ukwk.ac.id">ukwk.ac.id</a> yang merupakan Domain jurnal Akubis.<br/><b>Link Plagiasi:</b><br/><a href="https://drive.google.com/file/d/1HMyxUsig_cv mhdCOE6I53-k9HfoEhHio/view?usp=sharing">https://drive.google.com/file/d/1HMyxUsig_cv mhdCOE6I53-k9HfoEhHio/view?usp=sharing</a></p> |
| 6 | <p><b>Judul Artikel:</b> Analisis Tingkat Kesehatan Perbankan dengan Metode Rgec (Studi pada Bank Umum Swasta Nasional Devisa yang Terdaftar di Bursa Efek Indonesia Periode 2016 - 2020)<br/><b>Penulis:</b> Fedencia Lovica Serli Avelani, Galuh Budi Astuti<br/><b>Nama Jurnal:</b> Akubis: Akuntansi dan Bisnis<br/><b>Volume Jurnal:</b> 7, Nomor 1<br/><b>Terbit Jurnal:</b> Juli 2022<br/><b>Halaman:</b> 11-18<br/><b>e-ISSN:</b> 2721-3099<br/><b>Penerbit:</b> Universitas Katolik Widya Karya Malang<br/><b>URL Naskah:</b><br/><a href="https://akubis.journalwidyakarya.ac.id/index.php/akubis/article/view/48/52">https://akubis.journalwidyakarya.ac.id/index.php/akubis/article/view/48/52</a></p> | <p>Bahwa Jurnal telah terbit pada bulan Juli 2022, sedangkan pengecekan plagiasi dilakukan oleh jurnal Akubis tanpa diberikan hasil plagiasi kepada penulis dan dinyatakan lulus plagiasi. Pengecekan plagiasi dilakukan kembali menggunakan software Turnitin pada tanggal 27 Februari 2025, dan didapatkan hasil plagiasi dan <i>primary source</i> 98%. Hal ini disebabkan jurnal telah terpublikasi dan tersimpan 95% pada sumber internet <a href="http://akubis.journalwidyakarya.ac.id">akubis.journalwidyakarya.ac.id</a> (domain jurnal Akubis) serta 3 % pada repository. <a href="http://unbari.ac.id">unbari.ac.id</a>.<br/><b>Link Plagiasi:</b><br/><a href="https://drive.google.com/file/d/11zLzT91gAO4LbiWgfFeo4xxpaGPqA8vq/view?usp=sharing">https://drive.google.com/file/d/11zLzT91gAO4LbiWgfFeo4xxpaGPqA8vq/view?usp=sharing</a></p>               |
| 7 | <p><b>Judul Artikel:</b> Evaluasi Sistem Informasi Akuntansi Penerimaan Pembayaran SPP Sebagai Alat Pengendalian Internal Penerimaan Kas Pada SMA Katolik St. Albertus Malang<br/><b>Penulis:</b> Trivena Tabita, Galuh Budi Astuti<br/><b>Nama Jurnal:</b> Akubis: Akuntansi dan Bisnis<br/><b>Volume Jurnal:</b> 7, Nomor 2<br/><b>Terbit Jurnal:</b> Desember 2022<br/><b>Halaman:</b> 22-30<br/><b>e-ISSN:</b> 2721-3099</p>   | <p>Bahwa Jurnal telah terbit pada bulan Desember 2022, sedangkan pengecekan plagiasi dilakukan oleh jurnal Akubis tanpa diberikan hasil plagiasi kepada penulis dan dinyatakan lulus plagiasi. Pengecekan plagiasi dilakukan kembali menggunakan software Turnitin pada tanggal 27 Februari 2025, dan didapatkan hasil plagiasi dan <i>primary source</i> 97%. Hal ini disebabkan jurnal telah terpublikasi dan tersimpan 95% pada sumber internet</p>  |





**YAYASAN PERGURUAN TINGGI KATOLIK "ADISUCIPTO" MALANG  
UNIVERSITAS KATOLIK WIDYA KARYA MALANG**

**STATUS TERAKREDITASI**

**FAKULTAS**

1. EKONOMI & BISNIS
2. PERTANIAN
3. TEKNIK
4. HUKUM

**PROGRAM STUDI / PROGRAM STUDI**

- |                     |                 |
|---------------------|-----------------|
| 1. MANAJEMEN        | 2. AKUNTANSI    |
| 1. TEKNOLOGI PANGAN | 2. AGRIBISNIS   |
| 1. TEKNIK MESIN     | 2. TEKNIK SIPIL |
| 1. HUKUM            |                 |

**3. SISTEM INFORMASI**

Kantor : Jl Bondowoso No. 2 Malang 65115 Telp. (0341) 554418 P.O. Box 121 Situs Web : [www.widyakarya.ac.id](http://www.widyakarya.ac.id), [ukwk.siakadcloud.com/spmbfront](http://ukwk.siakadcloud.com/spmbfront) E-mail : [widyakarya@widyakarya.ac.id](mailto:widyakarya@widyakarya.ac.id)

|    |   |  |
|----|---|--|
|    | <p><b>Penerbit:</b> Universitas Katolik Widya Karya Malang<br/><b>URL Naskah:</b><br/><a href="https://akubis.journalwidyakarya.ac.id/index.php/akubis/article/view/49/53">https://akubis.journalwidyakarya.ac.id/index.php/akubis/article/view/49/53</a></p>   | <p><a href="http://akubis.journalwidyakarya.ac.id">akubis.journalwidyakarya.ac.id</a> serta 2% pada repository.ukwk.ac.id yang merupakan Domain jurnal Akubis.<br/><b>Link Plagiasi:</b><br/><a href="https://drive.google.com/file/d/1vDffdytUULSBdxUh_VO5PKultwVQGS5q/view?usp=sharing">https://drive.google.com/file/d/1vDffdytUULSBdxUh_VO5PKultwVQGS5q/view?usp=sharing</a></p>   |
| 8  | <p><b>Judul Artikel:</b> Analisis Pengaruh Jumlah Pinjaman, Jumlah Simpanan Dan Jumlah Anggota Koperasi Terhadap Sisa Hasil Usaha (Studi Kasus Pada Koperasi Abdi Kasih Tumpang Periode 2016-2020)<br/><b>Penulis:</b> Galuh Budi Astuti, Nia Purwati<br/><b>Nama Jurnal:</b> Akubis: Akuntansi dan Bisnis<br/><b>Volume Jurnal:</b> 7, Nomor 2<br/><b>Terbit Jurnal:</b> Desember 2022<br/><b>Halaman:</b> 12-21<br/><b>e-ISSN:</b> 2721-3099<br/><b>Penerbit:</b> Universitas Katolik Widya Karya Malang<br/><b>URL Naskah:</b><br/><a href="https://akubis.journalwidyakarya.ac.id/index.php/akubis/article/view/47/51">https://akubis.journalwidyakarya.ac.id/index.php/akubis/article/view/47/51</a></p>   | <p>Bahwa Jurnal telah terbit pada bulan Desember 2022, sedangkan pengecekan plagiasi dilakukan oleh jurnal Akubis tanpa diberikan hasil plagiasi kepada penulis dan dinyatakan lulus plagiasi. Pengecekan plagiasi dilakukan kembali menggunakan software Turnitin pada tanggal 27 Februari 2025, dan didapatkan hasil plagiasi dan <i>primary source</i> 98%. Hal ini disebabkan jurnal telah terpublikasi dan tersimpan 95% pada sumber internet <a href="http://akubis.journalwidyakarya.ac.id">akubis.journalwidyakarya.ac.id</a> serta 2% pada repository.ukwk.ac.id yang merupakan Domain jurnal Akubis.<br/><b>Link Plagiasi:</b><br/><a href="https://drive.google.com/file/d/1xJ1fJRHATPI NnN2O4EeMncDBYwMk8hk6/view?usp=sharing">https://drive.google.com/file/d/1xJ1fJRHATPI NnN2O4EeMncDBYwMk8hk6/view?usp=sharing</a></p> |
| 9  | <p><b>Judul Artikel:</b> Analisis Perbandingan Kinerja Keuangan Bank Syariah Dan Bank Konvensional Yang Listing Pada Bursa Efek Indonesia Periode 2014-2018 (Studi Pada Bank BRI, Tbk dan Bank Mandiri, Tbk yang Listing Pada Bursa Efek Indonesia Periode 2014 – 2018)<br/><b>Penulis:</b> Galuh Budi Astuti, Mileta Neri Widya Prastiwi<br/><b>Nama Jurnal:</b> Akubis: Akuntansi dan Bisnis<br/><b>Volume Jurnal:</b> 8, Nomor 1<br/><b>Terbit Jurnal:</b> Juli 2023<br/><b>Halaman:</b> 10-18<br/><b>e-ISSN:</b> 2721-3099<br/><b>Penerbit:</b> Universitas Katolik Widya Karya Malang<br/><b>URL Naskah:</b><br/><a href="https://akubis.journalwidyakarya.ac.id/index.php/akubis/article/view/53/57">https://akubis.journalwidyakarya.ac.id/index.php/akubis/article/view/53/57</a></p> | <p>Bahwa Jurnal telah terbit pada bulan Juli 2023, sedangkan pengecekan plagiasi dilakukan oleh jurnal Akubis tanpa diberikan hasil plagiasi kepada penulis dan dinyatakan lulus plagiasi. Pengecekan plagiasi dilakukan kembali menggunakan software Turnitin pada tanggal 27 Februari 2025, dan didapatkan hasil plagiasi dan <i>primary source</i> 98%. Hal ini disebabkan jurnal telah terpublikasi dan tersimpan 98% pada sumber internet <a href="http://akubis.journalwidyakarya.ac.id">akubis.journalwidyakarya.ac.id</a> yang merupakan Domain jurnal Akubis.<br/><b>Link Plagiasi:</b><br/><a href="https://drive.google.com/file/d/15_-LsApQrTFcDa6Ddykj7kgRQk-XV4cz/view?usp=sharing">https://drive.google.com/file/d/15_-LsApQrTFcDa6Ddykj7kgRQk-XV4cz/view?usp=sharing</a></p>   |
| 10 | <p><b>Judul Artikel:</b> Evaluasi Sistem Informasi Akuntansi Pengadaan Obat-Obatan sebagai Upaya Meningkatkan Pengendalian Internal (Studi Kasus Pada RSUD Bangil Kabupaten Pasuruan)<br/><b>Penulis:</b> Galuh Budi Astuti, Juwi Yanto</p>   | <p>Bahwa Jurnal telah terbit pada bulan Desember 2023, sedangkan pengecekan plagiasi dilakukan oleh jurnal Akubis tanpa diberikan hasil plagiasi kepada penulis dan dinyatakan lulus plagiasi. Pengecekan plagiasi dilakukan</p>   |





**YAYASAN PERGURUAN TINGGI KATOLIK "ADISUCIPTO" MALANG  
UNIVERSITAS KATOLIK WIDYA KARYA MALANG**

**STATUS TERAKREDITASI**

**FAKULTAS**

1. EKONOMI & BISNIS
2. PERTANIAN
3. TEKNIK
4. HUKUM

**PROGRAM STUDI / PROGRAM STUDI**

- |                     |                 |
|---------------------|-----------------|
| 1. MANAJEMEN        | 2. AKUNTANSI    |
| 1. TEKNOLOGI PANGAN | 2. AGRIBISNIS   |
| 1. TEKNIK MESIN     | 2. TEKNIK SIPIL |
| 1. HUKUM            |                 |

3. SISTEM INFORMASI

Kantor: Jl. Bondowoso No. 2 Malang 65115 Telp. (0341) 554418 P.O. Box 121 Situs Web: [www.widyakarya.ac.id](http://www.widyakarya.ac.id), [ukwk.siakadcloud.com/smbfront](http://ukwk.siakadcloud.com/smbfront) E-mail: [widyakarya@widyakarya.ac.id](mailto:widyakarya@widyakarya.ac.id)

|    |   |  |
|----|---|--|
|    | <p><b>Nama Jurnal:</b> Akubis: Akuntansi dan Bisnis<br/> <b>Volume Jurnal:</b> 8, Nomor 2<br/> <b>Terbit Jurnal:</b> Desember 2023<br/> <b>Halaman:</b> 39-45<br/> <b>e-ISSN:</b> 2721-3099<br/> <b>Penerbit:</b> Universitas Katolik Widya Karya Malang<br/> <b>URL Naskah:</b><br/> <a href="https://akubis.journalwidyakarya.ac.id/index.php/akubis/article/view/64/70">https://akubis.journalwidyakarya.ac.id/index.php/akubis/article/view/64/70</a></p>   | <p>kembali menggunakan software Turnitin pada tanggal 27 Februari 2025, dan didapatkan hasil plagiasi dan <i>primary source</i> 98%. Hal ini disebabkan jurnal telah terpublikasi dan tersimpan 98% pada sumber internet <a href="http://akubis.journalwidyakarya.ac.id">akubis.journalwidyakarya.ac.id</a> yang merupakan Domain jurnal Akubis.<br/> <b>Link Plagiasi:</b><br/> <a href="https://drive.google.com/file/d/1YOlfg8ahb5rY9doo5OgGaOHdrGVgmD6i/view?usp=sharing">https://drive.google.com/file/d/1YOlfg8ahb5rY9doo5OgGaOHdrGVgmD6i/view?usp=sharing</a></p>   |
| 11 | <p><b>Judul Artikel:</b> Evaluasi Penerapan Perhitungan Pajak Penghasilan Pasal 21 Studi Kasus pada Yayasan Mardi Wiyata<br/> <b>Penulis:</b> Lis Lestari Sukartiningsih, Galuh Budi Astuti, Michael Andrean<br/> <b>Nama Jurnal:</b> RIMBA<br/> <b>Volume Jurnal:</b> 2, Nomor 2<br/> <b>Terbit Jurnal:</b> Mei 2024<br/> <b>Halaman:</b> 185-194<br/> <b>e-ISSN:</b> 2988-6880<br/> <b>Penerbit:</b> Asosiasi Riset Ilmu Manajemen Kewirausahaan dan Bisnis Indonesia<br/> <b>URL Naskah:</b><br/> <a href="https://journal.arimbi.or.id/index.php/Rimba/article/view/717/682">https://journal.arimbi.or.id/index.php/Rimba/article/view/717/682</a></p>  | <p>Bahwa Jurnal telah terbit pada bulan Mei 2024, sedangkan pengecekan plagiasi dilakukan oleh jurnal RIMBA tanpa diberikan hasil plagiasi kepada penulis dan dinyatakan lulus plagiasi. Pengecekan plagiasi dilakukan kembali menggunakan software Turnitin pada tanggal 27 Februari 2025, dan didapatkan hasil plagiasi dan <i>primary source</i> 99%. Hal ini disebabkan jurnal telah terpublikasi dan tersimpan 98% pada sumber internet <a href="http://journal.arimbi.or.id">journal.arimbi.or.id</a> (Domain jurnal RIMBA)<br/> <b>Link Plagiasi:</b><br/> <a href="https://drive.google.com/file/d/1nGNslfVfpOWI0lop0VxQdAxtvitZfinv/view?usp=sharing">https://drive.google.com/file/d/1nGNslfVfpOWI0lop0VxQdAxtvitZfinv/view?usp=sharing</a></p>                                    |
| 12 | <p><b>Judul Artikel:</b> Analisa Rasio Keuangan untuk Menilai Kinerja Keuangan Perusahaan Periklanan, Percetakan, dan Media yang Terdaftar di Bursa Efek Indonesia Periode 2017-2021<br/> <b>Penulis:</b> Silvia Indrarini, Galuh Budi Astuti dan Aprilia Resida Cici Luhsari<br/> <b>Nama Jurnal:</b> Akubis: Akuntansi dan Bisnis<br/> <b>Volume Jurnal:</b> 9, Nomor 1<br/> <b>Terbit Jurnal:</b> Juli 2024<br/> <b>Halaman:</b> 09-19<br/> <b>e-ISSN:</b> 2721-3099<br/> <b>Penerbit:</b> Universitas Katolik Widya Karya Malang<br/> <b>URL Naskah:</b><br/> <a href="https://akubis.journalwidyakarya.ac.id/index.php/akubis/article/view/62/67">https://akubis.journalwidyakarya.ac.id/index.php/akubis/article/view/62/67</a></p> | <p>Bahwa Jurnal telah terbit pada bulan Juli 2024, sedangkan pengecekan plagiasi dilakukan oleh jurnal Akubis tanpa diberikan hasil plagiasi kepada penulis dan dinyatakan lulus plagiasi. Pengecekan plagiasi dilakukan kembali menggunakan software Turnitin pada tanggal 27 Februari 2025, dan didapatkan hasil plagiasi dan <i>primary source</i> 99%. Hal ini disebabkan jurnal telah terpublikasi dan tersimpan 98% pada sumber internet <a href="http://akubis.journalwidyakarya.ac.id">akubis.journalwidyakarya.ac.id</a> yang merupakan Domain jurnal Akubis.<br/> <b>Link Plagiasi:</b><br/> <a href="https://drive.google.com/file/d/1mL510veTxGJjfdCrRE18XrfBeqqUMP-/view?usp=sharing">https://drive.google.com/file/d/1mL510veTxGJjfdCrRE18XrfBeqqUMP-/view?usp=sharing</a></p> |
| 13 | <p><b>Judul Artikel:</b> Analisis Sistem Informasi Akuntansi Penjualan Tunai sebagai Alat Pengendalian Internal pada PT Kim Putra Malang<br/> <b>Penulis:</b> Silvia Indrarini, Galuh Budi Astuti, Prodicta Sarica</p>  | <p>Bahwa Jurnal telah terbit pada bulan Desember 2024, sedangkan pengecekan plagiasi dilakukan oleh jurnal Akubis tanpa diberikan hasil plagiasi kepada penulis dan dinyatakan lulus plagiasi. Pengecekan plagiasi</p>   |





**YAYASAN PERGURUAN TINGGI KATOLIK "ADISUCIPTO" MALANG  
UNIVERSITAS KATOLIK WIDYA KARYA MALANG**

**STATUS TERAKREDITASI**

**FAKULTAS**

1. EKONOMI & BISNIS
2. PERTANIAN
3. TEKNIK
4. HUKUM

**PROGRAM STUDI / PROGRAM STUDI**

- |                     |                 |
|---------------------|-----------------|
| 1. MANAJEMEN        | 2. AKUNTANSI    |
| 1. TEKNOLOGI PANGAN | 2. AGRIBISNIS   |
| 1. TEKNIK MESIN     | 2. TEKNIK SIPIL |
| 1. HUKUM            |                 |

3. SISTEM INFORMASI

Kantor : Jl. Bondowoso No. 2 Malang 65115 Telp. (0341) 554418 P.O. Box 121 Situs Web : [www.widyakarya.ac.id](http://www.widyakarya.ac.id), [ukwk.siakadcloud.com/sprmbfront](http://ukwk.siakadcloud.com/sprmbfront) E-mail : [widyakarya@widyakarya.ac.id](mailto:widyakarya@widyakarya.ac.id)

|   |   |
|---|---|
|   | <p>Nama Jurnal: Akubis: Akuntansi dan Bisnis<br/>Volume Jurnal: 9, Nomor 2<br/>Terbit Jurnal: Desember 2024<br/>Halaman: 48-57<br/>e-ISSN: 2721-3099<br/>Penerbit: Universitas Katolik Widya Karya Malang<br/>URL Naskah:<br/><a href="https://akubis.journalwidyakarya.ac.id/index.php/akubis/article/view/72/85">https://akubis.journalwidyakarya.ac.id/index.php/akubis/article/view/72/85</a></p>   |
| <p>14 <b>Judul Artikel:</b> Analisis Rancangan Sistem Informasi Akuntansi Penerimaan dan Pengeluaran Kas untuk Peningkatan Pengendalian Intern pada Yayasan Pendidikan ABC<br/><b>Penulis:</b> Galuh Budi Astuti, dan Cindi Permatasari<br/><b>Nama Jurnal:</b> Prosiding Seminar Nasional Riset dan Teknologi Terapan (RITEKTRA)<br/><b>Volume Jurnal:</b> 1<br/><b>Terbit Jurnal:</b> September 2021<br/><b>Halaman:</b> E4/ 1-5<br/><b>e-ISSN:</b> 2807-999X<br/><b>Penerbit:</b> Fakultas Teknologi Industri Universitas Katolik Parahyangan<br/><b>URL Naskah:</b><br/><a href="https://journal.unpar.ac.id/index.php/ritektra/article/view/5249">https://journal.unpar.ac.id/index.php/ritektra/article/view/5249</a></p>   | <p>dilakukan kembali menggunakan software Turnitin pada tanggal 27 Februari 2025, dan didapatkan hasil plagiasi dan <i>primary source</i> 98%. Hal ini disebabkan jurnal telah terpublikasi dan tersimpan 98% pada sumber internet <a href="http://akubis.journalwidyakarya.ac.id">akubis.journalwidyakarya.ac.id</a> yang merupakan Domain jurnal Akubis.<br/><b>Link Plagiasi:</b><br/><a href="https://drive.google.com/file/d/1LMxG9j2SddNQdC-33vnJ3T5o5oMxWi9v/view?usp=sharing">https://drive.google.com/file/d/1LMxG9j2SddNQdC-33vnJ3T5o5oMxWi9v/view?usp=sharing</a></p> <p>Bahwa Jurnal telah terbit pada bulan September 2021, sedangkan pengecekan plagiasi dilakukan oleh jurnal RITEKTRA X tanpa diberikan hasil plagiasi kepada penulis dan dinyatakan lulus plagiasi. Pengecekan plagiasi dilakukan kembali menggunakan software Turnitin pada tanggal 27 Februari 2025, dan didapatkan hasil plagiasi dan <i>primary source</i> 99%. Hal ini disebabkan jurnal telah terpublikasi dan tersimpan 94% pada sumber internet <a href="http://journal.unpar.ac.id">journal.unpar.ac.id</a> (domain jurnal RITEKTRA X).<br/><b>Link Plagiasi:</b><br/><a href="https://drive.google.com/file/d/1GXrleBJTi782CgUCgYc0gfuy1OYr3k2E/view?usp=sharing">https://drive.google.com/file/d/1GXrleBJTi782CgUCgYc0gfuy1OYr3k2E/view?usp=sharing</a></p> |
| <p>15 <b>Judul Artikel:</b> Pelatihan Penyusunan Anggaran dan Pelaporan Keuangan Sederhana Usaha Online bagi Rintisan Bisnis Mahasiswa Universitas Katolik Widya Karya Malang<br/><b>Penulis:</b> Lis Lestari Sukartiningsih; Galuh Budi Astuti; Silvia Indrarini<br/><b>Nama Jurnal:</b> ASAWIKA: Media Sosialisasi Abdimas Widya Karya<br/><b>Volume Jurnal:</b> 7, Nomor 2<br/><b>Halaman:</b> 31-37<br/><b>Terbit Jurnal:</b> Desember 2022<br/><b>e-ISSN:</b> 2721-4133, <b>p-ISSN :</b> 2597-7210<br/><b>Penerbit:</b> LPPM Universitas Katolik Widya Karya Malang<br/><b>URL Naskah:</b><br/><a href="https://asawika.journalwidyakarya.ac.id/index.php/asawika/article/view/105/76">https://asawika.journalwidyakarya.ac.id/index.php/asawika/article/view/105/76</a></p> | <p>Bahwa Jurnal telah terbit pada bulan Desember 2022, sedangkan pengecekan plagiasi dilakukan oleh ASAWIKA tanpa diberikan hasil plagiasi kepada penulis dan dinyatakan lulus plagiasi. Pengecekan plagiasi dilakukan kembali menggunakan software Turnitin pada tanggal 1 Maret 2025, dan didapatkan hasil plagiasi dan <i>primary source</i> 98%. Hal ini disebabkan jurnal telah terpublikasi dan tersimpan 78% pada sumber internet <a href="http://www.asawika.journalwidyakarya.ac.id">www.asawika.journalwidyakarya.ac.id</a> serta 15% pada <a href="http://lppm.widyakarya.ac.id">lppm.widyakarya.ac.id</a> yang merupakan Domain jurnal ASAWIKA.<br/><b>Link Plagiasi:</b><br/><a href="https://drive.google.com/file/d/1PG6BpwzEvTXa0IQcwe6N-3zIcPpyY4zA/view?usp=sharing">https://drive.google.com/file/d/1PG6BpwzEvTXa0IQcwe6N-3zIcPpyY4zA/view?usp=sharing</a></p>   |





**YAYASAN PERGURUAN TINGGI KATOLIK "ADISUCIPTO" MALANG  
UNIVERSITAS KATOLIK WIDYA KARYA MALANG**

**STATUS TERAKREDITASI**

**FAKULTAS**

1. EKONOMI & BISNIS
2. PERTANIAN
3. TEKNIK
4. HUKUM

**PROGRAM STUDI / PROGRAM STUDI**

- |                     |                 |
|---------------------|-----------------|
| 1. MANAJEMEN        | 2. AKUNTANSI    |
| 1. TEKNOLOGI PANGAN | 2. AGRIBISNIS   |
| 1. TEKNIK MESIN     | 2. TEKNIK SIPIL |
| 1. HUKUM            |                 |

3. SISTEM INFORMASI

Kantor : Jl. Bondowoso No. 2 Malang 65115 Telp. (0341) 554418 P.O. Box 121 Situs Web : [www.widyakarya.ac.id](http://www.widyakarya.ac.id), [ukwk.siakadcloud.com/smbfront](http://ukwk.siakadcloud.com/smbfront) \*E-mail : [widyakarya@widyakarya.ac.id](mailto:widyakarya@widyakarya.ac.id)

Secara garis besar bahwa hasil publikasi telah terpublikasi antara tahun 2020-2024 dan pada tanggal 27 Februari 2025 serta 1 Maret 2025 dilakukan cek plagiasi kembali, dikarenakan bukti plagiasi dilakukan oleh pemilik jurnal dan hasilnya tidak diberikan kepada penulis pada saat jurnal akan diterbitkan.

Demikian surat klarifikasi ini dibuat dengan sebenarnya untuk diketahui dan dipergunakan sebagaimana mestinya.

Malang, 5 Maret 2025

Ketua Tim Penilai Jabatan Akademik Dosen  
Universitas Katolik Widya Karya Malang



*Silvia*  
Dr. Dra. Silvia Indrarini, Ak., M.M.  
NIK. 199301210027